

Salamander manuell 2 Einschübe, verstellbares Gitterrost 400 V

Modell	SAP -Code	00003928
---------------	------------------	----------



- Abnehmbare Rückwand des Geräts: Ja
- Breite des internen Teils [MM]: 710
- Tiefe des internen Teils [MM]: 310
- Anzahl der Netzpositionen: 5

SAP -Code	00003928	Nettogewicht / kg]	17.00
Netzbreite [MM]	884	Power Electric [KW]	4.400
Nettentiefe [MM]	369	Wird geladen	400 V / 3N - 50 Hz
Nettohöhe [MM]	378		

Technisches Datenblatt



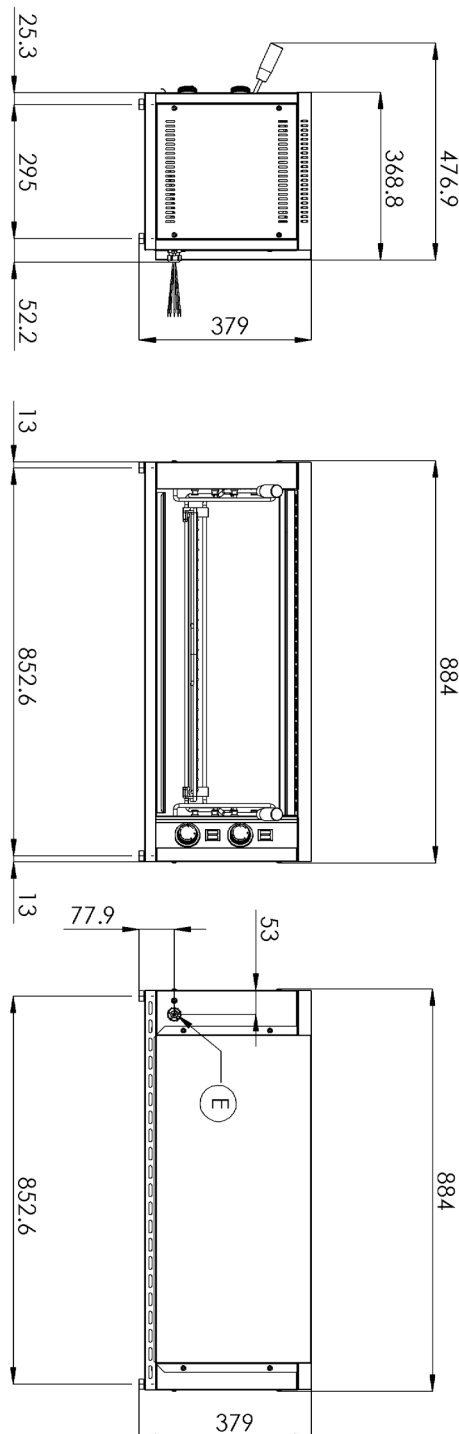
Technische Zeichnung

Salamander manuell 2 Einschübe, verstellbares Gitterrost 400 V

Modell

SAP -Code

00003928



Technisches Datenblatt



technische Parameter

Salamander manuell 2 Einschübe, verstellbares Gitterrost 400 V

Modell

SAP -Code

00003928

1. SAP -Code:

00003928

2. Netzbreite [MM]:

884

3. Nettentiefe [MM]:

369

4. Nettohöhe [MM]:

378

5. Nettogewicht / kg]:

17.00

6. Bruttobreite [MM]:

520

7. Grobtiefe [MM]:

920

8. Bruttohöhe [MM]:

440

9. Bruttogewicht [kg]:

18.00

10. Gerätetyp:

Elektrisches Gerät

11. Material:

Edelstahl

12. Power Electric [KW]:

4.400

13. Wird geladen:

400 V / 3N - 50 Hz

14. Steuertyp:

mechanisch

15. Anzahl der Netzpositionen:

5

16. Schutz der Kontrollen:

IPX4

17. Anzahl der Stromkontrollstadien:

3

18. Anzahl der inneren Teile:

5

19. Abnehmbare Rückwand des Geräts:

Ja

20. Breite des internen Teils [MM]:

710

21. Tiefe des internen Teils [MM]:

310

22. Querschnitt der Leiter CU [mm²):

1

- Výkon (kW): 3,7-5 (230 V); 6,4-8,7 (400 V)